



Y serien

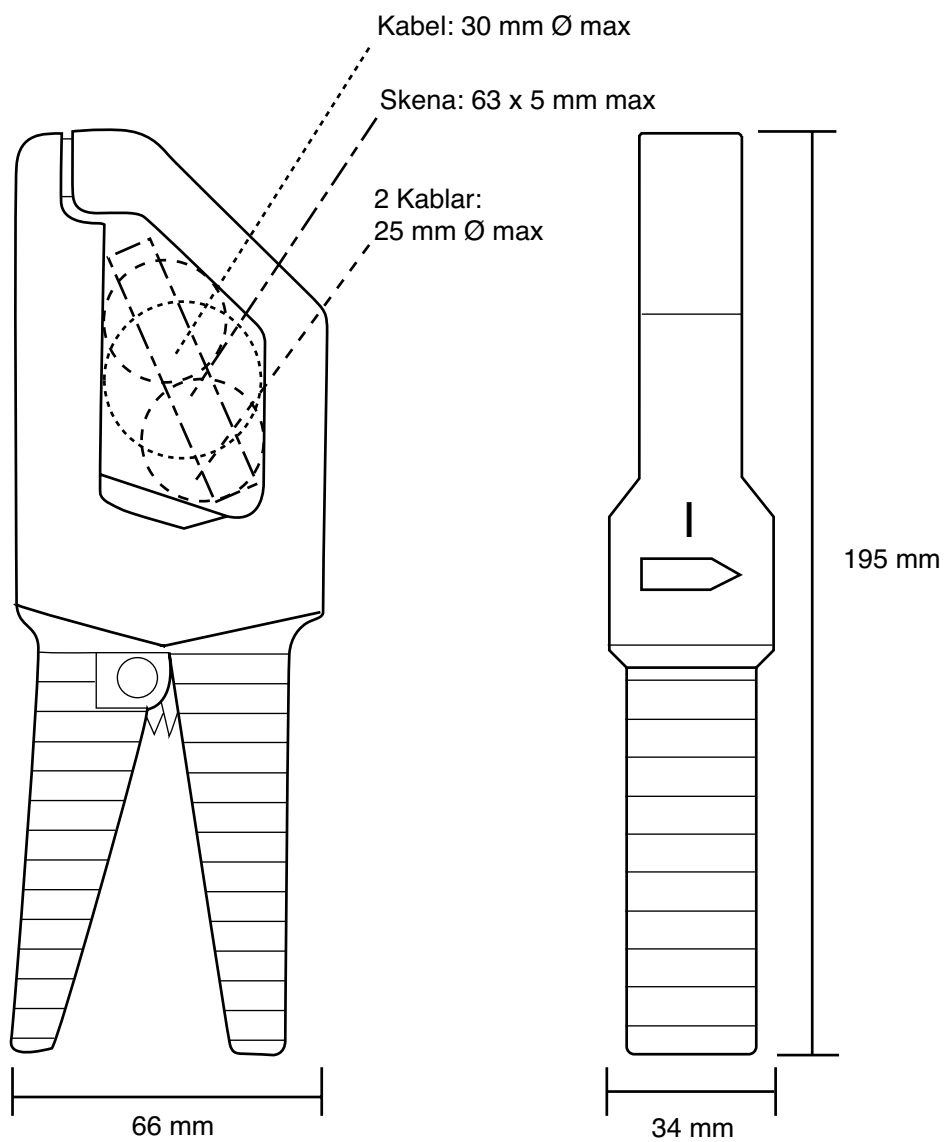
Denna serie strömtänger är gjorda för att vara enkla att använda och ha ett brett mätområde. Tängerna har en form som gör de enkla att kunna omsluta en kabel eller skena upp till 600 A AC.

Det finns två typer av Y tänger:

Den första är som en strömtransformator (omsättning 100:1 eller 1000:1), vilka ger en ström utgång som kan läsas av en multimeter, logger eller något annat mätinstrument med strömingång.

Den andra typen av Y tänger har en DC spänningsutgång, som är proportionell med den ström som mäts. Med dessa kan mätinstrument som inte har strömmätning ingång ändå mäta ström.

Det finns även en modell som är speciellt utvecklad för att användas med oscilloskop.



Strömtång för AC ström

Modell Y1N

YN serien

Mätområde	600 A AC
Omsättning	1000/1
Utgång	1 mA/A

Elektrisk specifikation

Strömområde:

4 A AC ... 600 A AC

Omsättningsförhållande:

1000:1

Utsignal:

1 mA AC/A AC

Onoggrannhet ⁽¹⁾:

Primärström	4 A	25 A	100 A	250 A	500 A	600 A ⁽²⁾
Onoggrannhet i % på utsignalen	4.5 % + 0.5 mA	4.5 %	3.5 %	3 %	3 %	3 %
Fasvridning	ej specificerad	4°	2°	2°	2°	2°

klass 3 vid 1.25 VA

Bandbredd:

48 Hz ... 1000 Hz

Ingångsimpedans:

5 Ω max

Överlast:

700 A i 10 minuter

Maximal utspänning

(sekundärkrets öppen):

Elektronisk skyddskrets begränsar spänningen till 10 V toppvärde.

Användningsspänning:

600 V rms

Common mode spänning:

600 V rms

Influens av störande eller parallella ledare:

< 30 mA/A vid 50 Hz

Influens av omsluten ledare:

±1.5 %

Mekanisk specifikation

Användningstemperatur:

-15 °C ... +50 °C

Lagringstemperatur:

-40 °C ... +85 °C

Influens av temperatur:

< 0.1 % per 10 °K

Användningshöjd:

0 till 2,000 m

Maximal tångöppning:

33 mm

Maximal diameter:

Kabel: Ø max 30 mm

Skena: 63 x 5 mm

Höljets skyddsklass:

IP20 i enlighet med IEC 529

Fallprov:

1.5 m (IEC 68-2-32)

Stötprov:

100 g, i enlighet med IEC 68-2-27

Vibrationsprov:

10/55/10 Hz, 0,15 mm i enlighet med IEC 68-2-6

Självsläckande:

UL94 V0

Storlek:

66 x 195 x 34 mm

Vikt:

420 g

Färg:

Mörkgrå

Utgång:

1,5 m två-ledar kabel med dubbel isolation med två stycken 4 mm banankontakter.

Säkerhets specifikation

Elektrisk säkerhet:

Dubbelisolerade mellan primär och sekundära kretsar samt höljet enligt IEC 1010-2-032.

- 600 V kategori III, föroreningsgrad 2

- 300 V kategori IV, föroreningsgrad 2

Elektromagnetisk kompatibilitet (EMC):

EN 50081-1: klass B

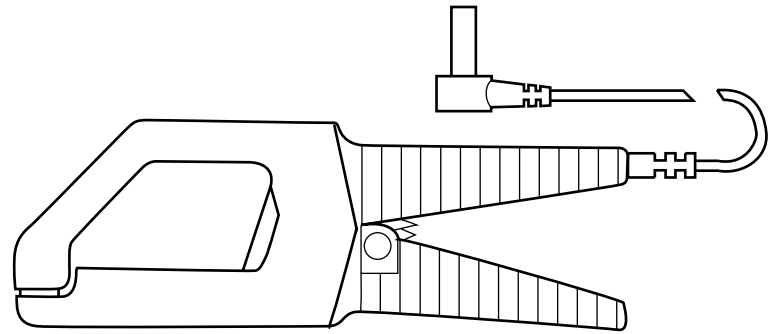
EN 50082-2:

- Elektrisk urladdning: IEC 1000-4-2

- Strålning fält: IEC 1000-4-3

- Snabba transienter: IEC 1000-4-4

- Magnetiskt fält vid 50/60 Hz: IEC 1000-4-8



(1) Referensskvoter: 23 °C ± 5 °K, 20 % till 75 % RH, 48 Hz till 65 Hz, externt magnetiskt fält < 40 A/m, ingen ström i ledare som är nära, centrerad ledare, ingångsimpedans 5 Ω.

(2) 700 A för 10 minuter maximalt

Beställningsinformation	Artikel
AC strömtång Y1N med svensk manual	P01120001A

Strömtång för AC ström

Modell Y2N

YN serien

Mätområde	600 A AC
Omsättning	1000/1
Utgång	1 mA/A

Elektriska specifikationer

Strömområde:

4 A AC ... 600 A AC

Omsättningsförhållande:

1000:1

Utsignal:

1 mA AC/A AC

Onoggrannhet ⁽¹⁾:

Primärström	4 A	25 A	100 A	250 A	500 A	600 A ⁽²⁾
Onoggrannhet i % av utsignal	3 % + 0.5 mA	3 %	1.5 %	1 %	1 %	1 %
Fasvridning	ej specificerad	3°	1.5°	1°	1°	1°

klass 1 vid 1.25 VA

Bandbredd:

48 Hz ... 1000 Hz

Ingångsimpedans:

5 Ω max

Överlast:

700 A i 10 minuter

Maximal utspänning

(sekundärkrets öppen):

Elektronisk skyddskrets begränsar spänningen till 10 V toppvärde.

Användningsspänning:

600 V rms

Common mode spänning:

600 V rms

Influens av störande eller parallella ledare:

< 30 mA/A vid 50 Hz

< 30 mA/A vid 50 Hz

Influens av omsluten ledare:

< 1 %

Mekanisk specifikation

Användningstemperatur:

-15 °C ... +50 °C

Lagringstemperatur:

-40 °C ... +85 °C

Influens av temperatur:

< 0.1 % per 10 °K

Användningshöjd:

0 till 2,000 m

Maximal tångöppning:

33 mm

Maximal diameter:

Kabel: Ø max 30 mm

Skena: 63 x 5 mm

Höljets skyddsklass:

IP20 i enlighet med IEC 529

Fallprov:

1.5 m (IEC 68-2-32)

Stötprov:

100 g, i enlighet med IEC 68-2-27

Vibrationsprov:

10/55/10 Hz, 0,15 mm i enlighet med IEC 68-2-6

Självsläckande:

UL94 V0

Storlek:

66 x 195 x 34 mm

Vikt:

420 g

Färg:

Mörkgrå

Utgång:

1,5 m två-ledar kabel med dubbel isolation med två stycken 4 mm banankontakter.

Säkerhets specifikation

Elektrisk säkerhet:

Dubbelisolerade mellan primär och sekundära kretsar samt höljet enligt IEC 1010-2-032.

- 600 V kategori III, föroreningsgrad 2

- 300 V kategori IV, föroreningsgrad 2

Elektromagnetisk kompatibilitet (EMC):

EN 50081-1: klass B

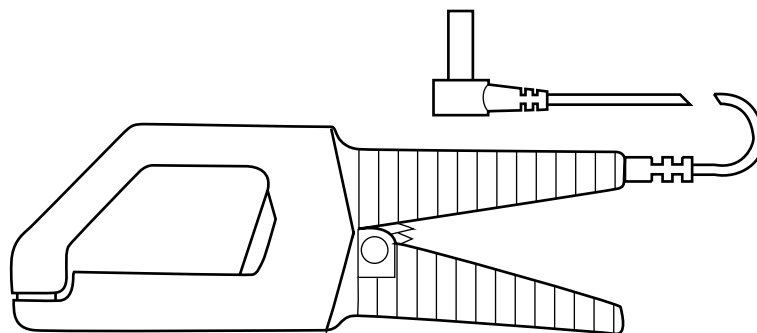
EN 50082-2:

- Elektrisk urladdning: IEC 1000-4-2

- Strålning fält: IEC 1000-4-3

- Snabba transienter: IEC 1000-4-4

- Magnetiskt fält vid 50/60 Hz: IEC 1000-4-8



(1) Referensskonditioner: 23 °C ± 5 °K, 20 % till 75 % RH, 48 Hz till 65 Hz, externt magnetiskt fält < 40 A/m, ingen ström i ledare som är nära, centrerad ledare, ingångsimpedans 5 Ω.

(2) 700 A för 10 minuter maximalt

Beställningsinformation	Artikel
AC strömtång Y2N med svensk manual	P01120028A

Strömtång för AC ström

Modell Y3N

YN serien

Mätområde	600 A AC
Omsättning	100/1
Utgång	10 mA/A

Elektrisk specifikation

Strömområde:

4 A AC...600 A AC

Omsättningsförhållande:

100:1

Utsignal:

10 mA AC/A AC

Onoggrannhet ⁽¹⁾:

Primärström	4 A	25 A	100 A	250 A	500 A	600 A ⁽²⁾
Onoggrannhet i % av utsignalen	5 % + 5 mA	5 %	3 %	3 %	3 %	3 %
Fasvridning	ej specificerad	6°	5°	3°	3°	3°

Klass 3 vid 2.5 VA

Bandbredd:

48 Hz ... 1000 Hz

Ingångsimpedans:

0,1 Ω max

Överlast:

700 A i 10 minuter

Maximal utspänning

(sekundärkrets öppen):

Elektronisk skyddskrets begränsar spänningen till 10 V toppvärde.

Användningsspänning:

600 V rms

Common mode spänning:

30 V rms

Influens av störande eller parallella ledare:

< 30 mA/A vid 50 Hz

Influens av omsluten ledare:

< 1 %

Mekanisk specifikation

Användningstemperatur:

-15 °C ... +50 °C

Lagringstemperatur:

-40 °C ... +85 °C

Influens av temperatur:

< 0.1 % per 10 °K

Användningshöjd:

0 till 2,000 m

Maximal tångöppning:

33 mm

Maximal diameter:

Kabel: Ø max 30 mm

Skena: 63 x 5 mm

Höljets skyddsklass:

IP20 i enlighet med IEC 529

Fallprov:

1.5 m (IEC 68-2-32)

Stötprov:

100 g, i enlighet med IEC 68-2-27

Vibrationsprov:

10/55/10 Hz, 0,15 mm i enlighet med IEC 68-2-6

Självläckande:

UL94 V0

Storlek:

66 x 195 x 34 mm

Vikt:

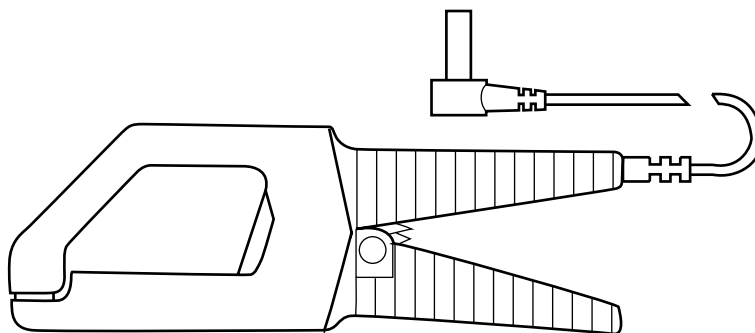
420 g

Färg:

Mörkgrå

Utgång:

1,5 m två-ledar kabel med dubbel isolation med två stycken 4 mm banankontakter.



Säkerhets specifikation

Elektrisk säkerhet:

Dubbelisolerade mellan primär och sekundära kretsar samt höljet enligt IEC 1010-2-032.

- 600 V kategori III, föroreningsgrad 2

- 300 V kategori IV, föroreningsgrad 2

Elektromagnetisk kompatibilitet (EMC):

EN 50081-1: klass B

EN 50082-2:

- Elektrisk urladdning: IEC 1000-4-2

- Strålning fält: IEC 1000-4-3

- Snabba transienter: IEC 1000-4-4

- Magnetiskt fält vid 50/60 Hz: IEC 1000-4-8

(1) Referensskvillor: 23 °C ± 5 °K, 20 % till 75 % RH, 48 Hz till 65 Hz, externt magnetiskt fält < 40 A/m, ingen ström i ledare som är nära, centrerad ledare, ingångsimpedans 0,1 Ω.

(2) 700 A för 10 minuter maximalt

Beställningsinformation	Artikel
AC strömtång Y3N med svensk manual	P01120029A

Strömtång för AC ström

Modell Y4N

YN serien

Mätområde	600 A AC
Utgång	1 mV DC/A AC

Elektrisk specifikation

Strömområde:
4 A AC ... 600 A AC

Utsignal:
1 mV DC/A AC

Onoggrannhet ⁽¹⁾:

Primärström	2 A	25 A	100 A	250 A	500 A	600 A ⁽²⁾
Onoggrannhet i % av utsignalen	5 % + 0.5 mV DC	5 %	2 %	1 %	1 %	2 %

Bandbredd:
48 Hz ... 1000 Hz
(fel: tillägg 2 % till referens)

Ingångsimpedans:
> 100 kΩ max

Överlast:
700 A i 10 minuter

Maximal utspänning (sekundärkrets öppen):
Elektronisk skyddskrets begränsar spänningen till 10 V toppvärde.

Användningsspänning:
600 V rms

Common mode spänning:
600 V rms

Influens av störande eller parallella ledare:
< 30 mA/A vid 50 Hz

Influens av omsluten ledare:
< 1 %

Mekanisk specifikation

Användningstemperatur:
-15 °C ... +50 °C

Lagringstemperatur:
-40 °C ... +85 °C

Influens av temperatur:
< 0.1 % per 10 °K

Användningshöjd:
0 till 2,000 m

Maximal tångöppning:
33 mm

Maximal diameter:
Kabel: Ø max 30 mm
Skena: 63 x 5 mm

Höljets skyddsklass:
IP20 i enlighet med IEC 529

Fallprov:
1.5 m (IEC 68-2-32)

Stötprov:
100 g, i enlighet med IEC 68-2-27

Vibrationsprov:
10/55/10 Hz, 0,15 mm i enlighet med IEC 68-2-6

Självsäckande:
UL94 V0

Storlek:
66 x 195 x 34 mm

Vikt:
420 g

Färg:
Mörkgrå

Utgång:
1,5 m två-ledar kabel med dubbel isolation med två stycken 4 mm banankontakter.

Säkerhets specifikation

Elektrisk säkerhet:

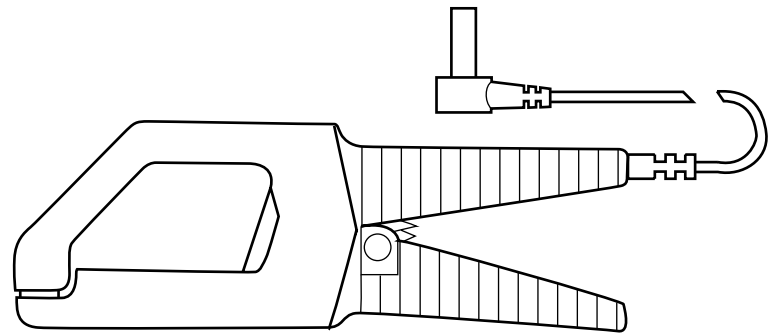
Dubbelisolerade mellan primär och sekundära kretsar samt höljet enligt IEC 1010-2-032.

- 600 V kategori III, föroreningsgrad 2
- 300 V kategori IV, föroreningsgrad 2

Elektromagnetisk kompatibilitet (EMC):

EN 50081-1: klass B
EN 50082-2:

- Elektrisk urladdning: IEC 1000-4-2
- Strålning fält: IEC 1000-4-3
- Snabba transienter: IEC 1000-4-4
- Magnetiskt fält vid 50/60 Hz: IEC 1000-4-8



(1) Referensskvillinger: 23 °C ± 5 °K, 20 % till 75 % RH, 48 Hz till 65 Hz, externt magnetiskt fält < 40 A/m, ingen ström i ledare som är nära, centrerad ledare, ingångsimpedans 10 MΩ.

(2) 700 A för 10 minuter maximalt

Beställningsinformation	Artikel
AC strömtång Y4N med svensk manual	P01120005A

Strömtång AC för oscilloskop

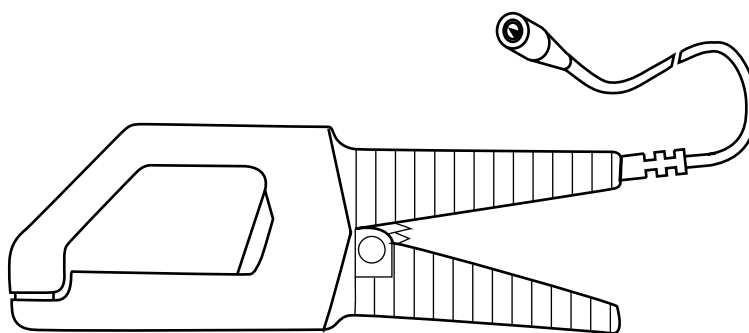
Modell Y7N (isolerad AC strömtång)

YN serien

Mätområde	1200 A topp
Utgång	1 mV/A

■ Beskrivning

Denna 500 A AC används för att visa och mäta strömkurvor. Med BNC kontakt är den ett perfekt tillbehör till alla oscilloskop. Utgången är en mV utgång som är proportionell med den uppmätta strömmen.



■ Elektrisk specifikation

Strömmområde:

1 A AC ... 500 A AC (1200 A toppvärde)

Utsignal:

1 mV AC/A AC (0,5 V för 500 A)

Onoggrannhet och fasvridning⁽¹⁾:

Primärström	1 A...20 A	20 A...100 A	100 A...500 A
% Onoggrannhet på utsignalen	≤ 5 % + 0.3 mV	≤ 5 %	≤ 2 %
Fasvridning	ej specificerad	≤ 3°	≤ 1°

Bandbredd:

5 Hz ... 10 kHz (till -3 dB) (beroende på ström)

Stig/Falltid från 10 % till 90 %:

37 μs

10 % fördröjningstid:

1 μs

Strömstyrka per sekund:

10 A.s

Impedans (vid 400 Hz / 10 kHz):

< 0.1 mΩ / < 3.1 mΩ

dV/dt:

0.24 mV/μs (typisk)

Maximalström:

500 A kontinuerlig

700 A: 10 minuters användning / 30 minuter nedstängning för frekvenser ≤ 2 kHz

Intern impedans:

≤ 100 Ω / 4.7 nF

Influens av temperatur:

≤ 0.15 % av utsignal per 10 °K

Influens av närliggande ledare:

≤ 5 μV / A vid 50 Hz

Influens av omsluten ledare:

≤ 1.5 % + 0.1 A AC

■ Mekanisk specifikation

Användningstemperatur:

-15 °C ... +50 °C

Lagringstemperatur:

-40 °C ... +85 °C

Influens av temperatur:

< 0.1 % per 10 °K

Användningshöjd:

0 till 2,000 m

Maximal tångöppning:

33 mm

Maximal diameter:

Kabel: Ø max 30 mm

Skena: 63 x 5 mm

Höljets skyddsklass:

IP20 i enlighet med IEC 529

Fallprov:

1.5 m (IEC 68-2-32)

Stötprov:

100 g, i enlighet med IEC 68-2-27

Vibrationsprov:

10/55/10 Hz, 0,15 mm i enlighet med IEC 68-2-6

Självsäckande:

UL94 V0

Storlek:

66 x 195 x 34 mm

Vikt:

420 g

Färg:

Mörkgrå

Utgång:

1,5 m två-ledar kabel med dubbel isolation med två stycken 4 mm banankontakter.

■ Säkerhets specifikation

Elektrisk säkerhet:

Dubbelisolerade mellan primär och sekundära kretsar samt höljet enligt IEC 1010-2-032.

- 600 V kategori III, föroreningsgrad 2

- 300 V kategori IV, föroreningsgrad 2

Elektromagnetisk kompatibilitet (EMC):

EN 50081-1: klass B

EN 50082-2:

- Elektrostatisk urladdning: IEC 1000-4-2

4 kV nivå 2 kriterium B

8 kV i luft nivå 3 kriterium B

- Strålning: IEC 1000-4-3

10 V/m kriterium A

- Snabba transienter: IEC 1000-4-4

1 kV nivå 2 kriterium B

2 kV nivå 3 kriterium B

- Magnetiskt fält vid 50/60 Hz: IEC 1000-4-8

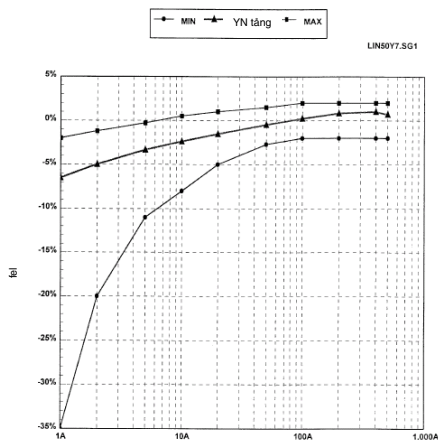
fält om 400 A/m vid 50 Hz: < 1 A

Strömtång AC för oscilloskop Modell Y7N (isolerad AC strömtång)

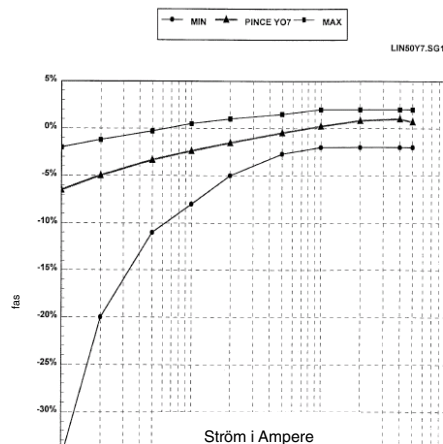
YN serien

Kurvor

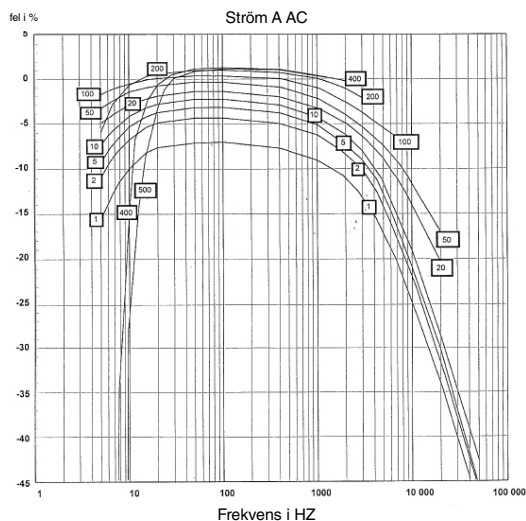
Mätfel vid 50 Hz



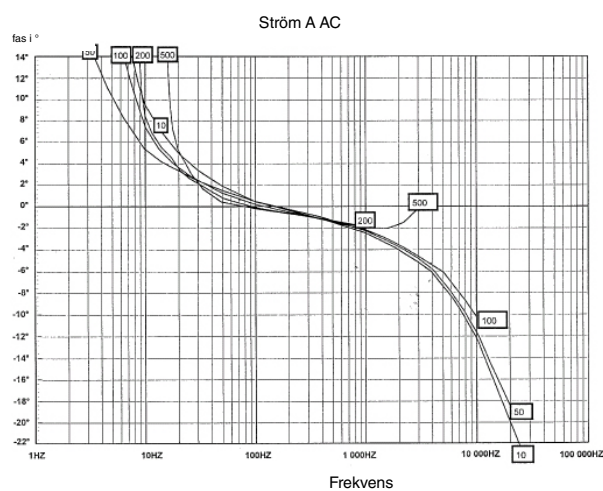
Fasvridning vid 50 Hz



Frekvensrespons



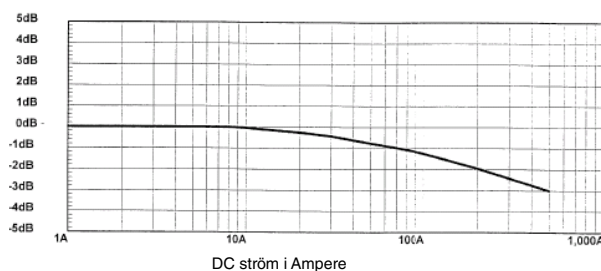
Fasvridning i förhållande till frekvens



Influens av frekvens

Frekvens i Hz	5 Hz till 10 Hz	10 Hz till 20 Hz	20 Hz till 45 Hz	65 Hz till 3 kHz	3 kHz till 6 kHz	6 kHz till 10 kHz
1 A till 200 A	15 %					
> 200 A	ej spec.					
1 A till 300 A		5 %				
300 A till 400 A		15 %				
400 A till 500 A		25 %				
1 A till 500 A			5 %			
1 A till 50 A				5 % + 0.4 A		
50 A till 500 A				5 %		
> 500 A				ej spec.		
1 A till 100 A					15 % + 0.4 A	
> 100 A					ej spec.	
1 A till 50 A						-3 dB
> 50 A						not spec.

Influens av DC strömmar



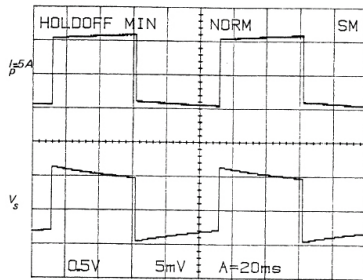
- Fel i % av avläst värde; ej spec. betyder ingen specifikation
- Överskrid ej 500 A för kontneruella mätningar, samt för andra frekvenser än 50 Hz, använd formula $500(A) \cdot 2 / F(kHz)$ för att beräkna maximal ström i A AC, för kontneruellig användning, beroende på frekvensen i kHz.

Strömtång AC för oscilloskop Modell Y7N (isolerad AC strömtång)

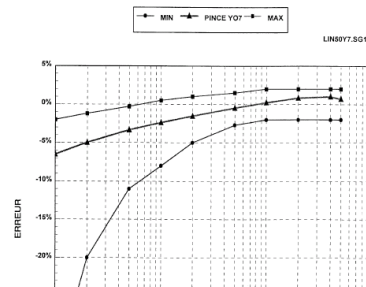
YN serien

■ Respons med fyrkantsvåg

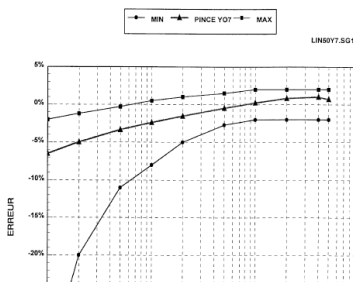
5 A vid 10 Hz



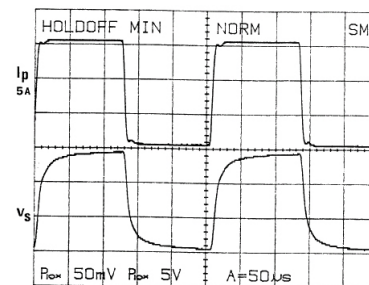
5 A vid 50 Hz



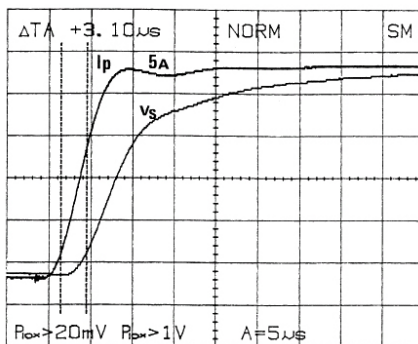
5 A vid 500 Hz



5 A vid 4 kHz



■ Respons till steg



(1) Referensskönder: 23 °C ± 5 °K, 20 % till 75 % RH, 48 Hz till 65 Hz, externt magnetiskt fält < 40 A/m, ingen ström i ledare som är nära, centrerad ledare, ingångsimpedans > 1 MΩ / < 100 pF.

Beställningsinformation	Artikel
AC strömtång Y7N för oscilloskop med svensk manual	P01120075

